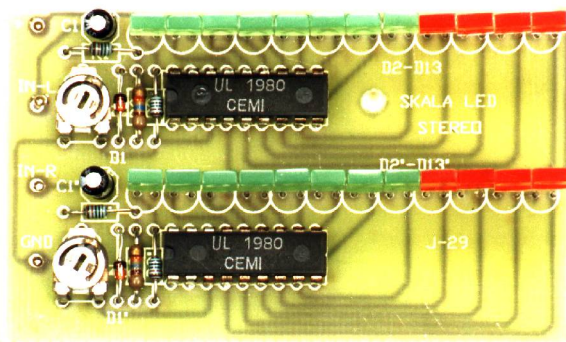


J-29 INDIKÁTOR VYBUZENÍ S LED-stereo



jsou stejné a na montážním schématu jsou označeny znakem “.

Zařízení využívá integrovaného obvodu UL 1980 (A277D), který budí řadu 12 LED diod dle síly přivedeného signálu. V této verzi má škála lineární charakter. Modul se zapojuje do výstupu zesilovače a citlivost obvodu se reguluje potenciometrem P1. Všechny součástky druhého kanálu

