

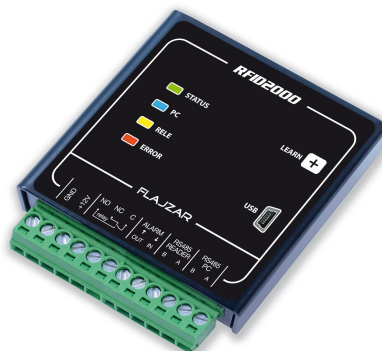
# Přístupový systém RFID2000

Poslední aktualizace: 20.4.2010

Připravili jsme pro vás nový profesionální přístupový systém RFID pro 2000 uživatelů. Mezi jeho hlavní výhody patří především snadná a rychlá konfigurace pomocí USB, záznam historie pro každou událost příchodu/odchodu a možnost připojení externí RFID čtečky až na vzdálenost 500m

## Základní technické údaje RFID2000:

- napájecí napětí 7-14V DC
- max odběr proudu: 120mA
- frekvence RFID: 125kHz
- pracovní teplota: -20 až +50°C
- výstupní relé: 30V/2A
- alarmový výstup: 12V/100mA
- rozměry: 75 x 75 x 19 mm



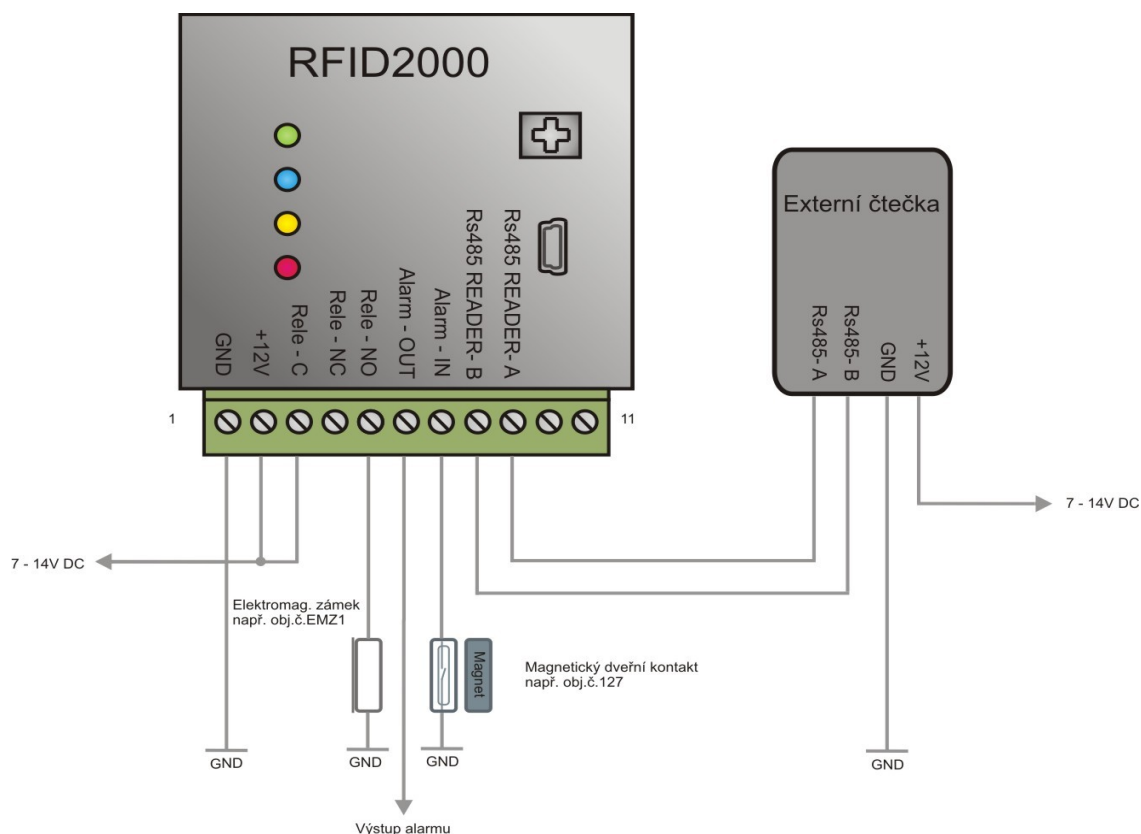
## Základní technické údaje externí čtečky:

- napájecí napětí 7-14V DC
- max odběr proudu: 60mA
- frekvence RFID: 125kHz
- pracovní teplota: -20 až +50°C
- rozměry: 50 x 65 x 18 mm

## Souhrn funkcí a základních vlastností:

- max. počet uživatelů v databázi: 2000 (jméno uživatele + číslo RFID + status)
- max. počet záznamů v historii: 6080 (jméno uživatele + datum a čas + provedená akce)
- USB konfigurace, která umožňuje pracovat s databází uživatelů, historie a provádět systémová nastavení
- vnitřní RFID čtečka + možnost připojení externí čtečky na RS485 (dvěma vodiči až do 500m)
- alarmový vstup a výstup (použití např. pokud za sebou uživatel nezavře vstupní dveře)
- tlačítko pro rychlé přidání RFID tagu do databáze (bez použití USB konfigurace). Funkci lze v PC softwaru zakázat
- podpora operačních systémů Windows XP, Vista a 7

## Příklad zapojení RFID2000



## **Svorkovnice RFID2000:**

- 1 - GND - záporný pól napájení
- 2 - +12V - kladný pó napájení (+7 až +14V DC)
- 3 - C kotva relé
- 4 - NC rozpínací kontakt relé (v klidu sepnuto)
- 5 - NO spínací kontakt relé (v klidu rozepnuto)
- 6 - alarmový výstup (tranzistorový výstup, aktivní úroveň GND)
- 7 - alarmový vstup (vstup optočlenu, aktivní úroveň GND)
- 8 - připojení externí RFID čtečky na sběrnici RS485 - svorka B
- 9 - připojení externí RFID čtečky na sběrnici RS485 - svorka A
- 10 - nezapojeno
- 11 - nezapojeno

### **Signalizace LED**

V běžném provozu bliká zelená LED v intervalu cca 1s, pokud zároveň svítí modrá LED, RFID2000 je spojen s obslužným programem. Žlutá led signalizuje stav relé (svítí – sepnuto, nesvítí – rozepnuto).

### **Začínáme**

Na [www.flajzar.cz](http://www.flajzar.cz) najděte na stránku s přístupovým systémem RFID2000 a ze záložky “Ke stažení” si stáhněte archiv s programem **DbSoft** a ovladači USB.

### **Instalace ovladačů**

Rozbalte stažený archiv, nainstalujte ovladače USB a připojte RFID 2000 k Vašemu PC pomocí miniUSB kabelu. V tomto okamžiku dojde k dokončení instalace ovladačů a operační systém Vás na to upozorní.

**Kontrolu správné instalace USB ovladačů provedete následovně:** pravým tlačítkem na Tento počítač, zvolte vlastnosti, dále Správce zařízení a rozklikněte záložku Porty, kde by měla být položka **Prolific USB-to- Serial Comm Port (číslo portu)**.

### **Obslužný program**

Aby bylo možné na Vašem PC spustit obslužný program **DbSoft**, je nutné mít nainstalován **Microsoft NET Framework verze 3.5**, nebo vyšší. Pokud jej nemáte nainstalován, můžete jej zdarma stáhnout například na [www.stahuj.cz](http://www.stahuj.cz), nebo [www.slunecnice.cz](http://www.slunecnice.cz). (u windows 7 je NET framework součástí systému, není tedy nutné jej instalovat dodatečně).

### **Stručný popis ovládacích prvků programu**

#### **Záložka soubor:**

**Uložit do souboru** - uloží databázi uživatelů v programu do souboru v PC.

**Načíst ze souboru** - načte databázi ze souboru do programu.

**Konec aplikace** - ukončí program.

#### **Záložka Správa uživatelů:**

Obsahuje funkce ( a jejich klávesové zkratky) pro práci s uživateli .

#### **Záložka Databáze:**

**Tlačítko Připojit / Odpojit** slouží k navázání komunikace mezi RFID2000 a obslužným programem. K tlačítku dále patří záložka Port, ve které vyberete číslo portu, na kterém je RFID2000 připojen a kolonka pro zadání hesla.

**Tlačítko Uložit do zařízení** uloží databázi uživatelů z programu do RFID2000.

**Tlačítko Načíst ze zařízení** načte databázi uživatelů z RFID2000 do programu.

**Tlačítko Přidat uživatele** slouží k přidání nového uživatele do databáze.

**Tlačítko Editovat uživatele** umožňuje změnu jména, RFID čipu a statusu uživatele.

**Tlačítko Smazat uživatele** smaže označeného uživatele v databázi.

**Tlačítko Najít uživatele** slouží k vyhledávání uživatelů v databázi.

#### **Záložka Historie:**

**Tlačítko Vymazat historii** smaže veškerou historii přístupů v RFID2000.

**Tlačítko Načíst historii** načte historii z RFID2000 do obslužného programu.

### Záložka Nastavení:

**Tlačítko Nastavit čas** synchronizuje čas a datum v RFID2000 podle času a data v PC.

**Tlačítko Změnit heslo** nastaví v RFID2000 nové heslo podle zadaných údajů.

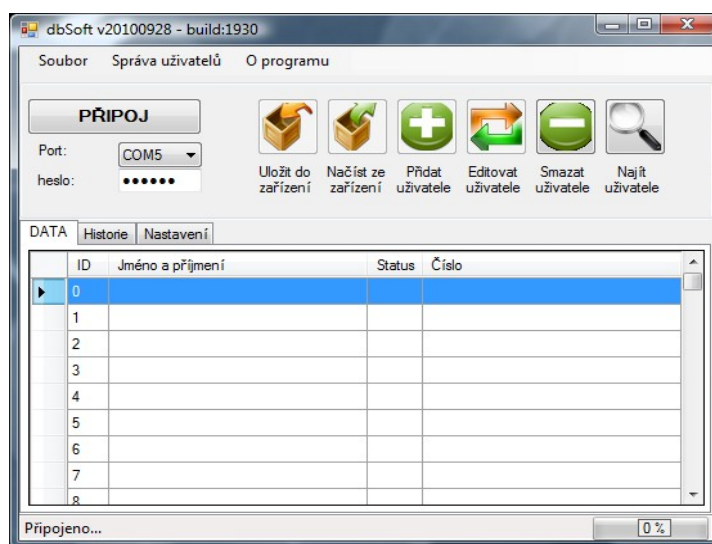
**Nastavení režimu relé** slouží k nastavení režimu relé (doba sepnutí) při příchodu/odchodu uživatele.

**Funkce tlačítka** povolí, nebo zakáže funkci tlačítka pro rychlé přidání uživatele bez konfigurace programem.

**Používat externí čtečku** povolí, nebo zakáže externí RFID čtečku na RS485. Pokud nemáte ext. čtečku připojenu, ponechte políčko prázdné.

### **Příklad práce s programem**

Spustíte obslužný program, rozkliknete záložku **Port** a zvolíte COM port, na kterém máte připojen RFID2000 (viz instalace ovladačů), dále zadejte heslo (**výchozí heslo nastavené od výrobce je 123456**) a klikněte na tlačítko připojit. Pokud jste zvolili správný port a zadali správné heslo, zobrazí se v levém dolním rohu text **Připojeno**.



### **Přidání nového uživatele:**

Klikněte na tlačítko **Přidat uživatele**, otevře se menší okno pro zadání údajů.

Zvolte **status uživatele**: A (Status A znamená aktivní, N neaktivní. Funkce status slouží pro dočasné povolení, nebo zákaz přístupu konkrétního uživatele.), zadejte jméno nového uživatele (např. František Novák) a klikněte na **tlačítko Zjistí SN**. RFID2000 nyní čeká na přiložení RFID čipu (trvale svítí všechny LED), který bude přidělen novému uživateli. Přiložte RFID čip k zadní straně krabičky RFID2000 a po krátkém pípnutí se do políčka **Number** zapíše číslo přiloženého čipu. Nyní už jen potvrďte přidání nového uživatele **tlačítkem OK**. Stejným způsobem můžete přidat další uživatele.

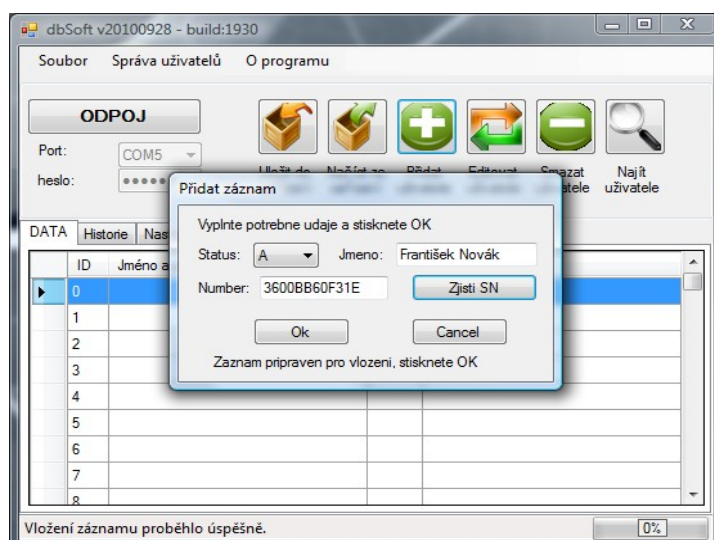
Nyní tlačítkem **Uložit do zařízení** přenesete databázi z programu do RFID2000.

**Při změnách v databázi doporučujeme vždy nejprve ukládat databázi do souboru na pevném disku Vašeho PC. Při ukládání databáze do zařízení doporučujeme připojit k RFID2000 externí napájení 7-14V. U některých PC se může stát, že při ukládání většího množství dat nezvládne USB port sám zařízení napájet, což se může projevit chybnými údaji v databázi uživatelů.**

Prováděná operace a její aktuální stav se zobrazuje na dolní liště programu. Jakmile je přenos databáze dokončen, zobrazí se na dolní liště programu text: **Operace úspěšně dokončena a v bargrafu hodnota 100%**.

Poznámka: po uložení databáze do zařízení se zároveň provede automatické mazání databáze s historií.

**Poznámka 2: před načtením historie se automaticky provádí načtení databáze uživatelů. Pokud jste prováděli úpravy v databázi uživatelů, uložte změny před vstupem do databáze s historií.**



### Použití externí RFID čtečky

Obslužným programem v záložce Nastavení **povolte použití externí čtečky**. Kroucenou dvojlinkou propojte svorkovnici externí čtečky se svorkovnicí RFID2000. RS485-A na ext. čtečce připojte k RS485 reader-A na RFID2000 a RS485-B k RS485 reader-B. Poté připojte externí čtečce napájení (7-14V DC).

### Funkce alarmového vstupu a výstupu

Po uplynutí 15 vteřin od rozepnutí relé je aktivován alarmový vstup, na kterém poté musí být trvale úroveň GND. V opačném případě je aktivován alarmový výstup. Po přiložení autorizovaného RFID čipu a sepnutí relé je alarmový výstup opět deaktivován.

Tato funkce může sloužit například ke kontrole zavírání dveří, kdy dojde k alarmu, pokud za sebou uživatel dveře nezavře (nebo je znemožněno jejich zavření). Alarm může například aktivovat zabezpečovací ústřednu, sirénu, nebo přivolat obsluhu.

### Recyklace :

Informace pro uživatele k likvidaci elektrických a elektronických zařízení. Uvedený symbol na výrobku, jeho obalu nebo v průvodní dokumentaci znamená, že použité elektrické nebo elektronické výrobky nesmí být likvidovány společně s komunálním odpadem. Za účelem správné likvidace výrobku jej odevzdejte na určených sběrných místech, kde budou přijata zdarma. Při nesprávné likvidaci tohoto druhu odpadu mohou být v souladu s národními předpisy uděleny pokuty.



Výrobce , servis, technická podpora:

**FLAJZAR,s.r.o., Liděřovice č.p. 151 , 696 61 Vnorovy (okres Hodonín) , e-mail: flajzar@flajzar.cz, www.flajzar.cz**  
 tel.: +420 518 628 596, 518 629 255, 518 629 256, 518 324 086, fax: +420 518 324 088, technické dotazy k zařízení zasílejte nejlépe emailem na [technik@flajzar.cz](mailto:technik@flajzar.cz), v krajním případě volejte na : +420 518 324 087 (Po – Pá 8,00 – 16,00).