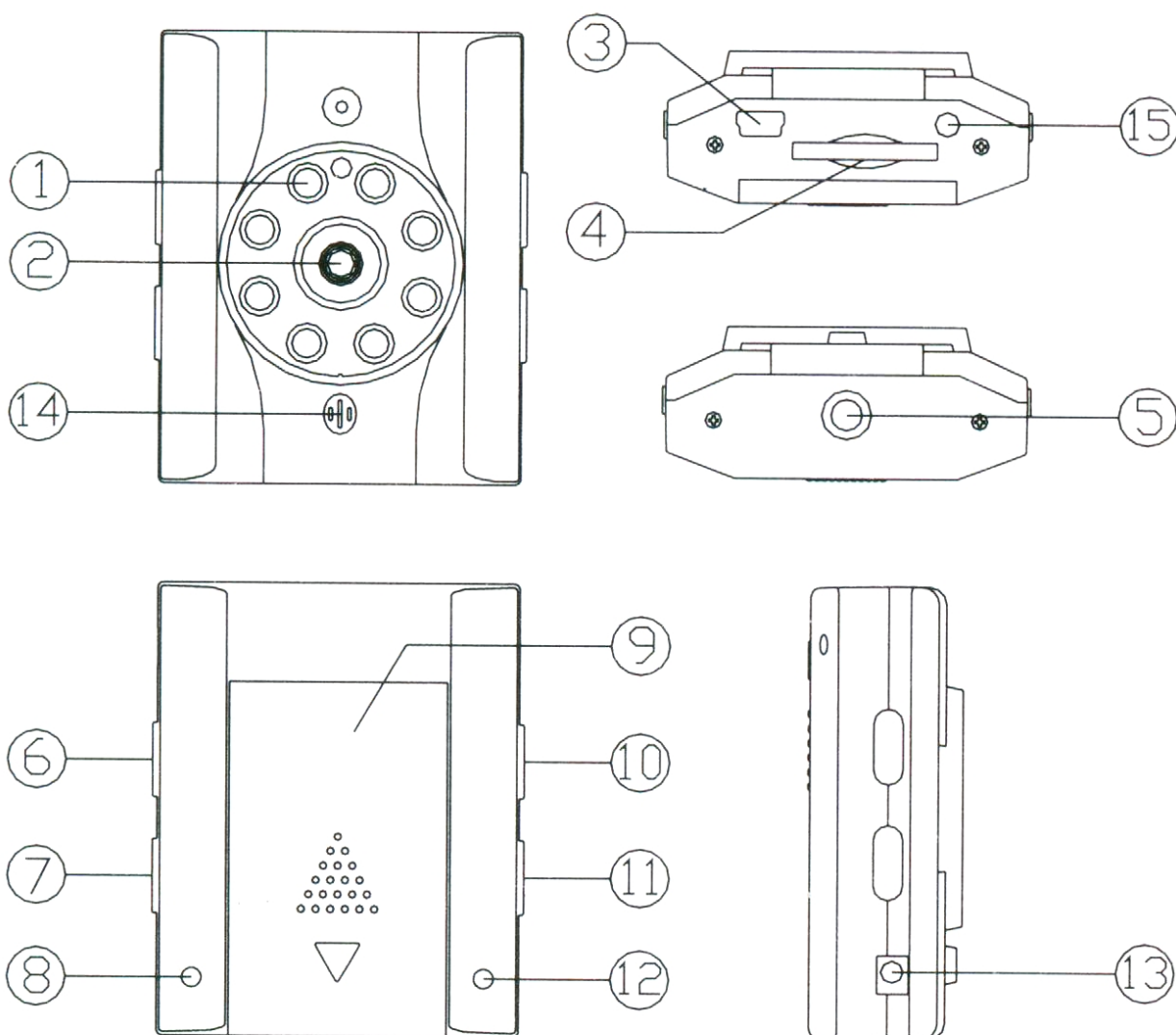


Návod pro obsluhu mobilní kamery V-DVR1.

Popis tlačítek:



1. Infračervené LED diody pro noční vidění
2. Objektiv kamery
3. USB konektor
4. Slot pro paměťové karty SD / MMC
5. Otvor pro motáž držáku se závitem
6. Tlačítko pro nastavení času
7. Tlačítko pro spuštění nahrávání / přehrávání
8. Indikátor probíhajícího záznamu, nebo přehrávání
9. Bateriový kryt
10. Tlačítko pro zapnutí / vypnutí
11. Tlačítko pro volbu režimu nahrávání / přehrávání
12. Indikátor nabíjení
13. Konektor pro napájení kamery
14. Mikrofon
15. Konektor AV-Out (audio-video výstup)

Návod k obsluze, uvedení do provozu:

1. Kameru zapnete tlačítkem POWER (10)
2. Kamera pracuje ve dvojitým módu napájení, buď za akumulátoru, nebo z napětí připojeného na konektor pro napájení kamery (13)
3. Infračervené led diody pracují automaticky a regulují svůj jas dle okolního světla
4. Akumulátor je dobíjen buď přes konektor pro napájení (13), nebo přes USB (3)

Nastavení času:

Nastavte čas před tím, než začnete kameru používat k nahrávání. Propojte kameru pomocí přiloženého AV kabelu s vhodným monitorem, nebo televizním přijímačem přes vstup SCART, nebo CINCH. Ukončete nahrávání tlačítkem REC/PLAY (7), přestane blikat modrá led signalizující zastavené nahrávání. Nyní stiskněte tlačítko TIME (6) a dostanete se do nastavovacího režimu času. Stiskněte tlačítko REC/PLAY (7) pro nastavení formátu data DD/MM/YYYY, stiskněte tlačítko TIME pro nastavení položky dne, měsíce, roku, hodiny a minuty a změňte hodnotu tlačítkem REC/PLAY (7). Dalším stiskem tlačítka TIME (6) změníte další položku. Po ukončení nastavení opět stiskněte tlačítko TIME (6)

Nahrávání:

Stiskněte tlačítko ON/OFF (10) pro spuštění kamery a záznam začne automaticky. Modrá led dioda bude blikat kontinuálně jako indikace záznamu. Záznam je ukládán na vloženou SD/MMC kartu. Pro zastavení nahrávání stiskněte tlačítko REC/PLAY (7) a modrá led přestane blikat. Pro opětovný start záznamu znovu stiskněte REC/PLAY (7).

Mějte prosím na paměti, že kamera pořizuje záznam ve smyčce, čili po zaplnění vložené karty bude postupně odmazávat nejstarší záznamy. Smazání každého záznamu kameře trvá 2 až 8 vteřin a po tuto dobu kamera nepořizuje záznam.

Prohlížení záznamu na TV, nebo vhodném monitoru:

Propojte kameru s vhodným monitorem, nebo televizním přijímačem se vstupem SCART, nebo AUDIO a VIDEO CINCH konektory přiloženým AV kabelem. Žlutý CINCH pro obraz a bílý CINCH pro zvuk.

Stiskněte tlačítko MODE (11) pro vstup do režimu prohlížení záznamů a stiskněte tlačítko REC/PLAY (7) pro nastavení požadovaného záznamu k přehrání. Stiskem tlačítka TIME (6) skočíte na předchozí záznam a přehrajete jej opětovným stiskem tlačítka REC/PLAY (7). Stiskem tlačítka TIME (6) zrychlíte přehrávání 8x. Pro zastavení přehrávání stiskněte REC/PLAY (7), nebo počekejte do konce přehrávané smyčky.

Režim přehrávání ukončíte tlačítkem MODE (11).

Prohlížení záznamů v počítači:

Ve vynutém stavu kamery vyjměte kartu ze slotu (4) a vložte ji do čtečky ve vašem počítači, nebo jen bez vyjmutí karty z kamery propojte kameru a počítač přiloženým USB kabelem. Počítač si kameru načte a nainstaluje jako klasické externí paměťové zařízení typu MASS STORAGE a uložené soubory je možné přehrávat v klasickém programu Windows Media Player. To samé platí při vložení paměťové karty do čtečky počítače.

Všechna pořízená videa jsou uložena ve 2 minutových, nebo kratších klipech v závislosti na pohybu v obraze, označených datem a časem pořízení.

Výdrž akumulátoru a technická specifikace:

Akumulátor má životnost na jedno nabití až 8 hodin, ale záleží na okolním osvětlení a přísvisitu infra led diod, volné kapacity paměťové karty a frekvenci záznamu. Při dosažení minimální kapacity se ozve krátký zvukový signál a kamera se automaticky vypne do 30 vteřin.

Nabíjení trvá 2 až 3 hodiny a je signalizováno červenou LED (12), která po ukončení nabíjení zhasne.

1. rozlišení kamery - 640x480 pixlů
2. záznam ve formátu AVI s windows media player kompatibilní
3. opakovaný záznam ve 2 minutových smyčkách
4. akumulátor Li-ion 3.7Volt 800mA (typ BL-4C – kompatibilní s akumulátory NOKIA)
5. podpora paměťových karet SD – SDHC / MMC 128MB až 32GB
6. integrován mikrofon pro záznam zvuku – zvuk integrován ve video souboru

UPOZORNĚNÍ: Kamera nemá integrovanou paměť, takže bez vložení podporované paměťové karty do slotu (4) není záznam ani provoz možný !



Výrobek dováží FLAJZAR, s.r.o., Liděřovice 151, 69661 Vnorovy (okres Hodonín)

Tel./fax.: 518 628 596, mobil: 776 586 866

Celou nabídku a aktuální ceník naleznete na www.flajzar.cz