

Mikromodul přijímače 434MHz s plovoucím kódem MRX6 aktualizace návodu 17.5.2010

Moduly MRX6 s klíčenkami TX-4K a TX-6K jsou určeny pro snadnou realizaci dálkových ovládaní. Moduly již obsahují kompletní algoritmus kódování, zabezpečení přenosu, dekodování a kompletní vf část. **Zákazník nic neprogramuje ani nenastavuje.** Na výstup přijímače lze přímo připojit spínací relé nebo jiný oddělovací prvek (optočlen apod.). Každý vysílač je vybaven unikátní adresou a nemůže být ovlivňován vysílačem jiným. Do paměti přijímače MRX6 lze uložit až 15 vysílačů TX-4K (TX-6K), se kterými pak komunikuje. Stav na vstupu vysílače je promítán na výstupu přijímače.

Pomocí letovacích propojek **na plošném spoji přijímače MRX6** máte možnost z výběru několika pracovních módů:

- odpovídající výstup přijímače je sepnut po celou dobu sepnutí tlačítka na vysílači (J3 rozpojen, J4 rozpojen)
- odpovídající výstup je střídavě zapínán a vypínán (J3 spojen, J4 rozpojen)
- odpovídající výstup je sepnut levým tlačítkem ovladače, rozepnut pravým (J3 rozpojen, J4 spojen)
- poslední kombinace propojek J3 a J4 (obě spojeny) je připravena pro impulzní režim 0.8s

Společné technické údaje:

Frekvence: 433,92MHz

Modulace: ASK

Digitální kódování: Keeloq - zabezpečení plovoucím kódem

Technické údaje – přijímací modul MRX6:

Napájecí napětí: stabilizované vnější, 7 až 24V (doporučeno 12V)

Odběr proudu – příjem aktivní: 9,0mA (12V)

Citlivost: -104dBm

Rozměry modulu: 45 x 27, výška 15mm

Anténa: vnější 434MHz (nebo lankový drát 17cm), možnost směrové antény 434MHz (doporučujeme typ č.123 – www.flajzar.cz)



Reálný dosah – praktické zkušenosti:

Reálný dosah klíčenky a přijímače je ve volném prostoru až 50 metrů. Dosah je velmi závislý na terénu, překážkách a použité anténě. Se směrovou anténou (typ č.123 – www.flajzar.cz) může být dosah při přímé viditelnosti i několiknásobně větší.

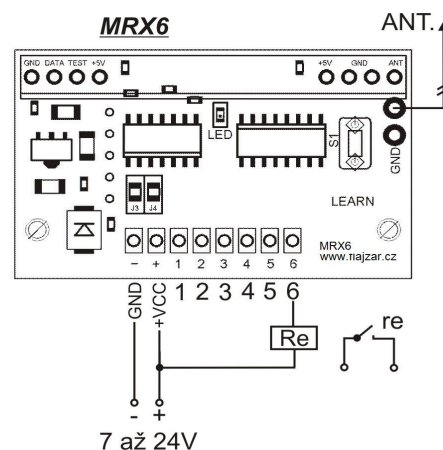
Příklad zapojení přijímacího modulu MRX6 – viz. obrázek:

Přímo na výstupy 1 až 6 lze připojit relé.

Max. povolený proud na jeden výstup je 100mA.

Výstupem je otevřený kolektor s ochrannou antiparalelní diodou.

Pro odborníky: další podrobnosti o zatížení výstupů najdete v datasheetu k obvodu ULN2003A.



Ukládání vysílačů do paměti přijímače a mazání:

- stisknete tlačítko S1 (LEARN) na desce přijímače
trvalý svit LED signalizuje režim učení

- aktivujete vysílač (libovolné tlačítko vysílače).

Přijímač sekvenci dekóduje a uloží si adresu vysílače do paměti.

Učící režim je automaticky ukončen, červená LED dvakrát problikne a zhasne.

Pro další vysílače postup opakujte.

- pokud je paměť plná (naučeno 15 vysílačů), LED se po stisknutí tlačítka S1 rozsvítí trvale na cca 3 sek.
Další vysílač nelze uložit.

- MAZÁNÍ paměti přijímače (kompletní vymazání všech naučených vysílačů) se provádí trvalým držením tlačítka S1 (LEARN) do doby rychlého blikání červené LED. Po ukončení blikání LED je paměť kompletně vymazána.

Nabízíme zákaznické úpravy vlastností modulů pro maximální přizpůsobení vašim požadavkům.

Kontakt: vyvoj@flajzar.cz

Výrobce:

FLAJZAR, s.r.o. - vývoj a výroba elektroniky

obchodní místo, servis: Liděřovice 151, 696 61 Vnorovy, okres Hodonín

tel.: +420 518 628 596, +420 518 324 086, +420 776 586 866, Po - Pá 7,30 - 15,30 h

email - objednávky: flajzar@flajzar.cz

email - technik: technik@flajzar.cz

email - zakázkové úpravy, zákaznické aplikace: vyvoj@flajzar.cz

Aktuální nabídka, on-line obchod: www.flajzar.cz

