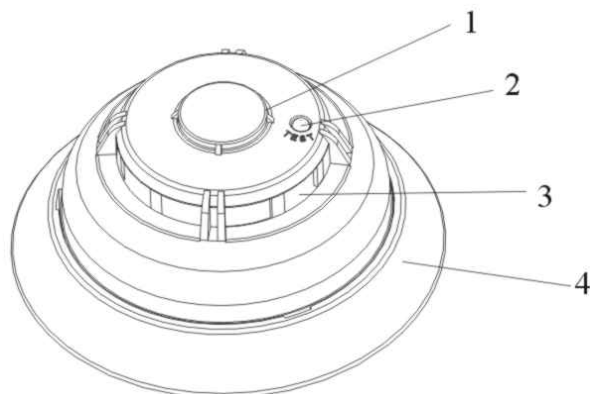


## Fotoelektrický bateriový detektor kouře 97D.

### 1. Hlavní pohled:



1: Pípák - hlásič

2: Testovací tlačítko, indikátor

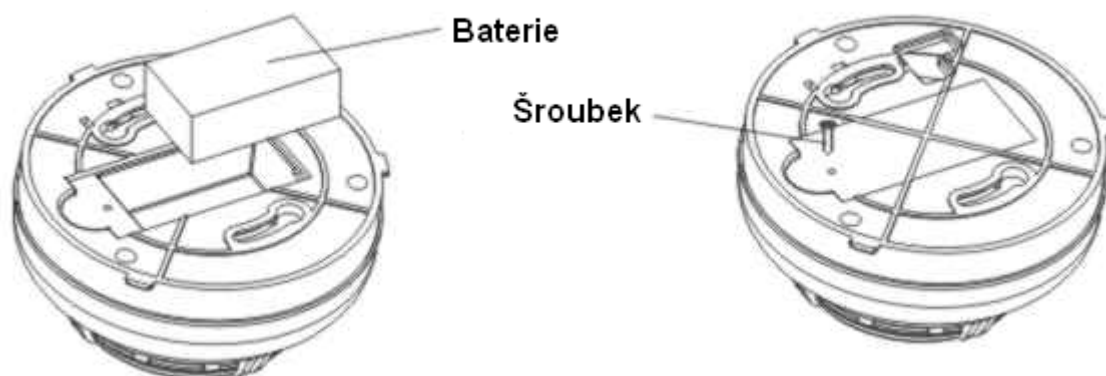
3: Ochranná síťka detektoru proti hmyzu

4: Základní držák detektoru

Technologie proti hmyzu, prachu a skrytému kouři ve vysokém jasu požáru.

### 2. Instalace a připojení:

Na místo instalace připevněte základní držák detektoru, připojte a vložte baterii do určeného prostoru a následně celý detektor zasuňte do držáku.



Instalujte doporučenou 9 voltovou baterii, nejlépe alkalickou.

Detektor by měl být instalován ve středu hlídané místnosti.

Detektor vložte do přišroubovaného základního držáku a pootočením zajistěte.

### 3. Test funkčnosti:

Po připojení baterie je zařízení funkční a indikátor bliká jednou za 40 sekund.

Zmáčkněte a držte tlačítko TEST tak dlouho, než začne indikátor blikat jednou za sekundu a v tuto chvíli se zároveň ozve hlásič dvojitým zvukem – „Di Di“.

Můžete také vyvinout malé množství kouře v blízkosti ochranné síťky k vyzkoušení citlivosti tohoto detektoru. Detektor se vrátí do normální funkce hlídání po rozplynutí kouře.

#### 4. Upozornění:

Tento detektor nesmí být instalován v extrémně teplém, studeném místě, nebo s vysokým okolním prouděním větru či vzduchu, kde by tímto docházelo ke snížení citlivosti detektoru. Detektor by měl být minimálně jednou měsíčně testován na funkčnost a reakci na kouř. Ochranná síťka detektoru by měla být čištěna minimálně jednou za rok. Odpojte baterii před čištěním ochranné sítě detektoru. Pokud detektor nefunguje, nenechávejte jej zapojený nefunkční, ale nahraďte jej jiným, nebo kontaktujte servisní středisko, nebo prodejce. Tento detektor může redukovat nebezpečí zničení hodnot požárem, avšak není očekávána absolutně 100% účinnost. Jakékoliv úpravy, servis a montáž by měl provádět zkušený odborník a instalatér bezpečnostních prvků. Uživatel je tímto obeznámen o všem důležitém k dlouhodobému a bezpečnému každodennímu provozu detektoru.

#### 5. Technická specifikace:

Napájecí napětí:	DC 9 Volt
Spotřeba (monitor):	max. 30 uA
Spotřeba (alarm):	max. 30 mA
Provozní teplota:	-10 – +50 °C
Provozní vlhkost:	max 95% RH
Typ montáže:	stropní montáž
Plocha detekce:	do 20 m <sup>2</sup>
Frekvence indikátoru:	Jedno bliknutí za 40 sec.
Typ senzoru:	Infračervená fotoelektrická dioda
Citlivost:	1° (stupeň)
Výstupní signalizace	Optická a zvuková signalizace
Kontrola baterie	Při poklesu pod 7,5 Voltu zvuková signalizace

**Výrobce prohlašuje, že na výrobek – Fotoelektrický detektor kouře 97D, popsany v tomto návodu bylo vydáno ES prohlášení o shodě dle ustanovení směrnice 1999/5/ES a nařízení vlády 426/2000 Sb., elektromagnetické kompatibility 2004/108/ES**



**Prodejce:** FLAJZAR, s.r.o., Lidéřovice č.p. 151, 696 61 Vnorovy (okres Hodonín), tel.: +420 518 628 596,  
e-mail: [flajzar@flajzar.cz](mailto:flajzar@flajzar.cz). Kompletní nabídku najdete na internetu, na stránkách: [www.flajzar.cz](http://www.flajzar.cz)