

IRX10 - miniaturní přijímač IR dálkového ovládání

aktualizace návodu: 5.3.2008

Technické údaje:

Napájecí napětí: 5V (+/-10%)

Odběr proudu: v klidu 2,3mA

Vlnová délka IR: 36 (38) kHz

Rozměry desky: 40 x 19mm, výška 12mm

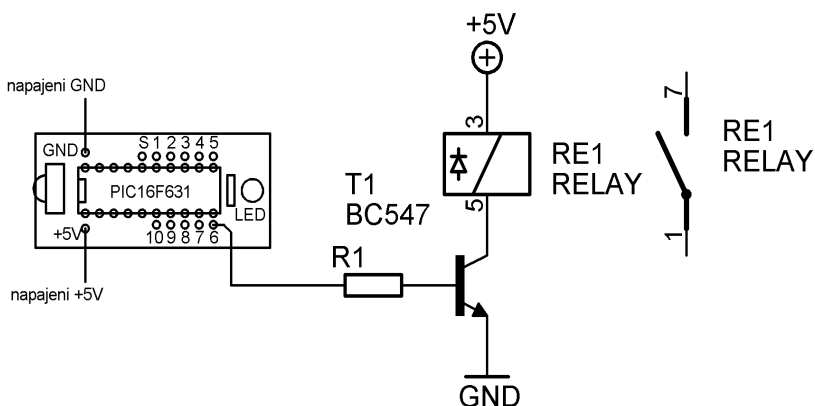
Výstupy: logické, max. zatížení 2mA / výstup

Přijímač IR vysílání IRX10 byl vyvinut zejména pro spolupráci s plochým dálkovým ovladačem IRM10. Ovladač IRM10 má deset tlačítek, přijímač IRX10 má deset výstupů 1 – 10 a výstup S, na kterém je změna po stisku libovolného tlačítka. Na modulu je umístěna LED dioda signalizující příjem povelu.

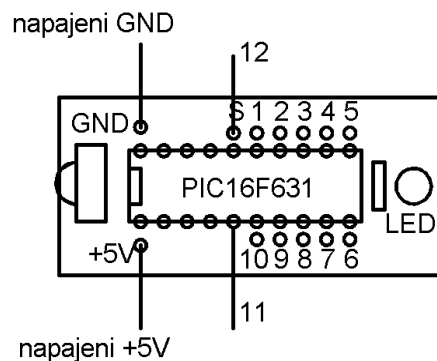
Pomocí propojky J3 je pak možné zvolit jeden ze dvou režimů:

- pokud je propojka J3 osazena, jedná se o režim ZAP/VYP, kdy prvním stiskem tlačítka na ovladači je výstup sepnut, druhým stiskem rozepnut. Atd.
- pokud je propojka J3 rozpojena, jedná se o režim sepnutí výstupu jen po dobu držení tlačítka na ovladači.

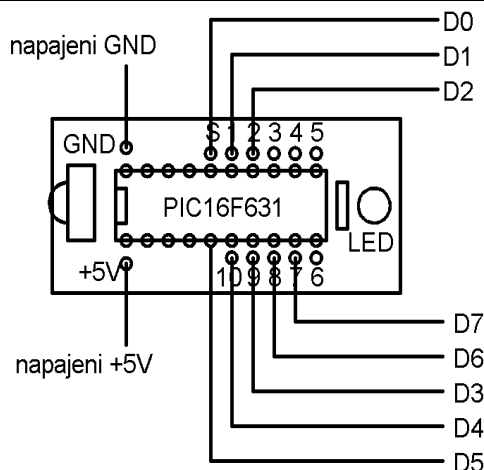
Výstupy jsou logické, je možné na ně přímo připojit nízkopříkonové LED s předřadným rezistorem 1k, popř. optočleny. Pokud nepožadujeme galvanické oddělení od ovládaného zařízení, postačí např. Přes NPN tranzistor s rezistorem 4k7 v bázi, spínat libovolné relé (viz. obrázek).



Aby bylo využití modulu IRX10 co nejširší, byla do programu dopsána možnost zvolit i jiný dálkový ovladač, než IRM10. Způsob nastavení ovladače najdete v tabulce č.1. V první řadě lze využít designově velmi povedený ovladač č.1467 (viz. www.flajzar.cz). Protože tento ovladač má 12 tlačítek, je výstup S využit pro spínání 12. kanálu a 11. výstup je na pinu č.5 procesoru. (viz. obrázek)



Dále je možné využít i dálkové ovladače IR33K1 a IR18K1. Ty však z důvodu velkého počtu tlačítek mají výstup v BCD kódu pouze na portu C mikroprocesoru PIC16F631. Vyvedení portu C je uvedeno na vedlejším obrázku.



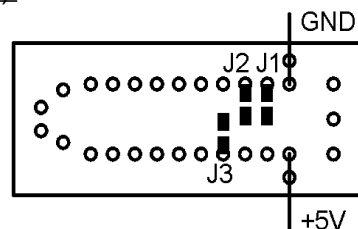
Tabulka č.1 – volba dálkového ovladače:

Název (číslo) ovladače:	Stav propojky J1:	Stav propojky J2:
IRM10	Spojena	Rozpojena
č.1467	Rozpojena	Spojena
IR33K1	Rozpojena	Rozpojena
IR18K2	Rozpojena	Rozpojena

Umístění propojen na desce plošného spoje (pohled ze spodu na spoje):

Propojky se spojují proletováním címem.

Propojkou J3 se u všech ovladačů nastavuje buď statický nebo impulsní režim.



Sestavení a připojení modulu:

Pokud jste modul obdrželi ve formě stavebnice, je třeba plošný spoj osadit součástkami dle rozpisky. Díky malému množství součástek a kvalitnímu plošnému spoji s potiskem a maskou je to snadné. Při manipulaci s procesorem dodržujte zásady pro práci se součástkami citlivými na statický výboj.

Pro osazení použijte mikropájkou. Nejprve osadte pasivní prvky, nakonec patice a IR modul.

Po důkladné kontrole připojte do bodů +5V a GND napájecí napětí ze stabilizovaného zdroje 5V s proudovým omezením.

Po připojení napájení nesmí proud překročit hranici 3mA (nezapojené výstupy). Po stlačení tlačítka na vysílači se rozsvítí LED na plošném spoji.

Nyní můžete pokračovat v zapojení vývodů dle vaší aplikace.

Seznam součástek (rozpiska):

IO1 naprogramovaný PIC16F631-I/P
IR1 infrapřijímač TOSP 4838
C1 elektrolyt 10uF / 16V 4x7mm RM 2.5mm
C2 100nF, rozteč 2,5mm, keramika
R1 rezistor 1k/ 0204 rozteč 5mm
LED červená LED 3mm

Dále:

- plošný spoj IRX10A
- dálkový ovladač dle výběru
- patice obyčejná DIL 20

OEM modul je určen pro vestavbu do zákaznických zařízení. Je navržen s ohledem na platné normy EMC a směrnici RoHS.

Výrobce , servis, technická podpora:

FLAJZAR,s.r.o., Liděřovice č.p. 151 , 696 61 Vnorovy (okres Hodonín) , e-mail: flajzar@flajzar.cz, www.flajzar.cz
tel.: +420 518 628 596, 518 629 255, 518 629 256, 518 324 086, fax: +420 518 324 088, technické dotazy k zařízení
zasílejte nejlépe emailem na technik@flajzar.cz, v krajním případě volejte na : +420 518 324 087 (Po – Pá 8,00 – 16,00).

(c) 2009 FLAJZAR,s.r.o. Kopírování návodu nebo jeho částí pouze s písemným souhlasem firmy FLAJZAR,s.r.o.

Široký sortiment zajímavých stavebnic, modulů a výrobků najdete na
www.flajzar.cz