

PŘEDDĚLIČKA KMITOČTU MCW do 1GHz K ČÍTAČI 100MHz (obj.č. 573)

Předdělíčka je určena zejména pro stavebnici 6m čítače s LED displejem č.573, ale lze ji využít i v dalších konstrukcích. Jedná se o dvou vstupový, osazený a testovaný modul v provedení SMT.

Technické údaje:

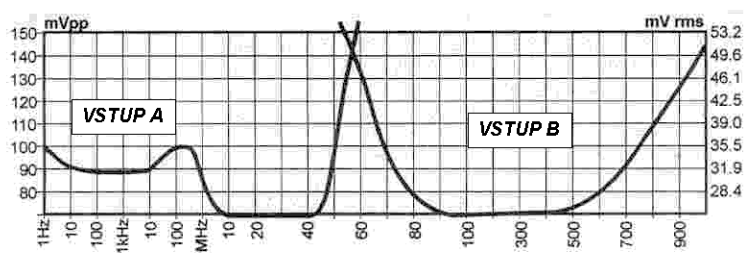
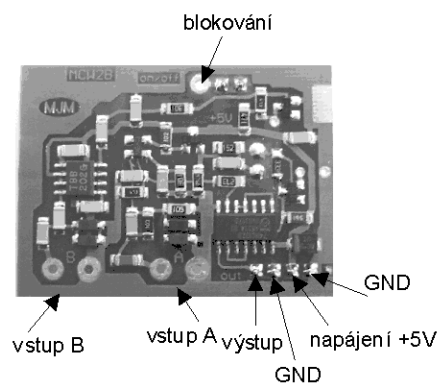
napájecí napětí: 5V
odběr proudu: max. 40mA
rozměry 45,2 x 33 x 11mm
dělicí poměr: 1:128
výstup: TTL

vstup A:

kmitočtový rozsah: 1Hz až 55MHz
citlivost: 150mVpp
maximální vstupní napětí: 20Vpp (7Vrms)
vstupní impedance: 1M Ω
vstupní kapacita: 5pF

vstup B:

kmitočtový rozsah: 55MHz až 1GHz
citlivost: 53mVrms
maximální vstupní napětí: 1,2Vpp
vstupní impedance: cca 560 Ω / 70MHz
cca 30 Ω / 1GHz
vstupní kapacita: 10pF



Dodavatel:

FLAJZAR, s.r.o., Hlinická 262, 696 42 Vracov, tel.: 518 628 596, flajzar@flajzar.cz, www.flajzar.cz